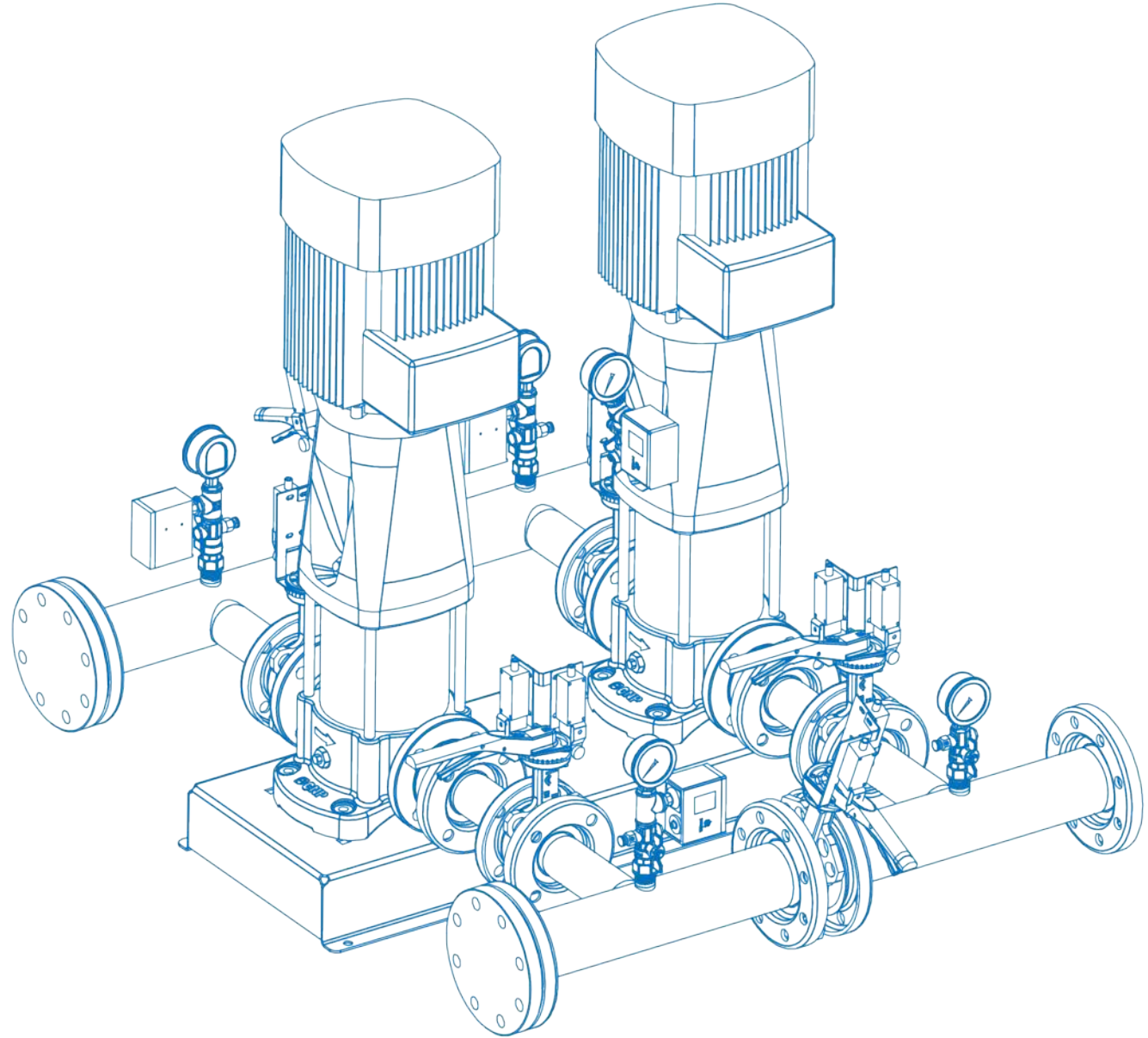
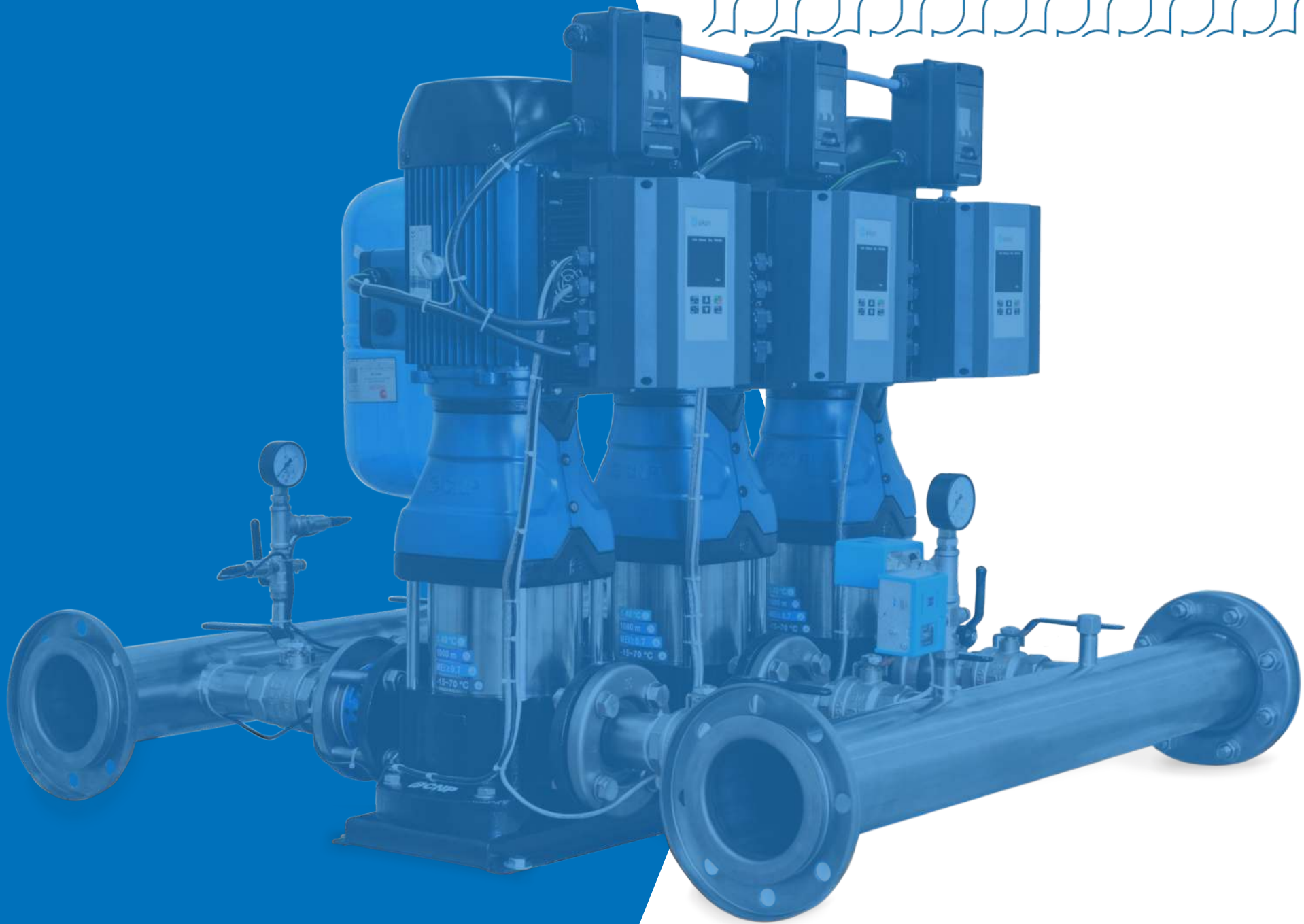


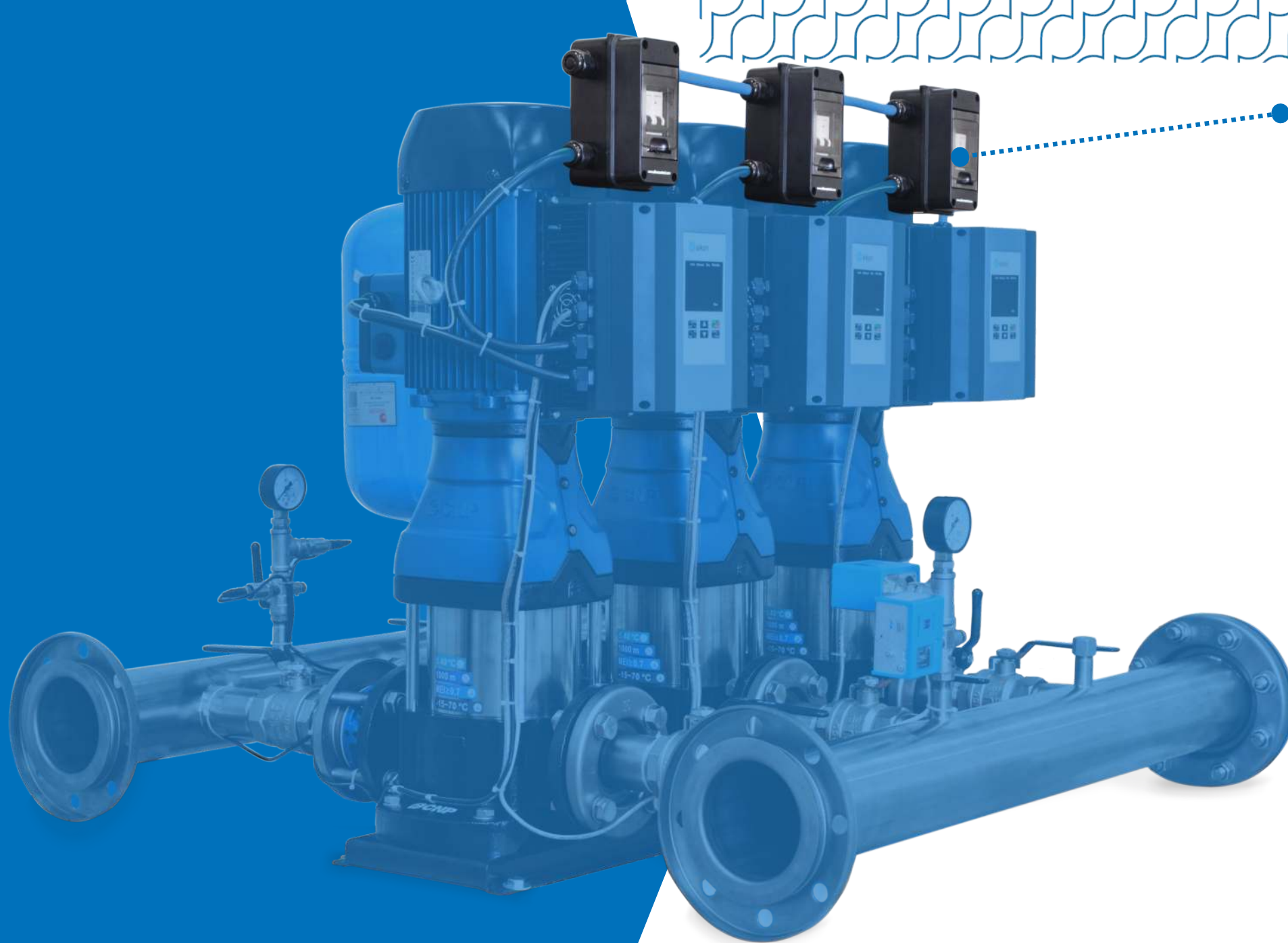
НАСОСНЫЕ УСТАНОВКИ



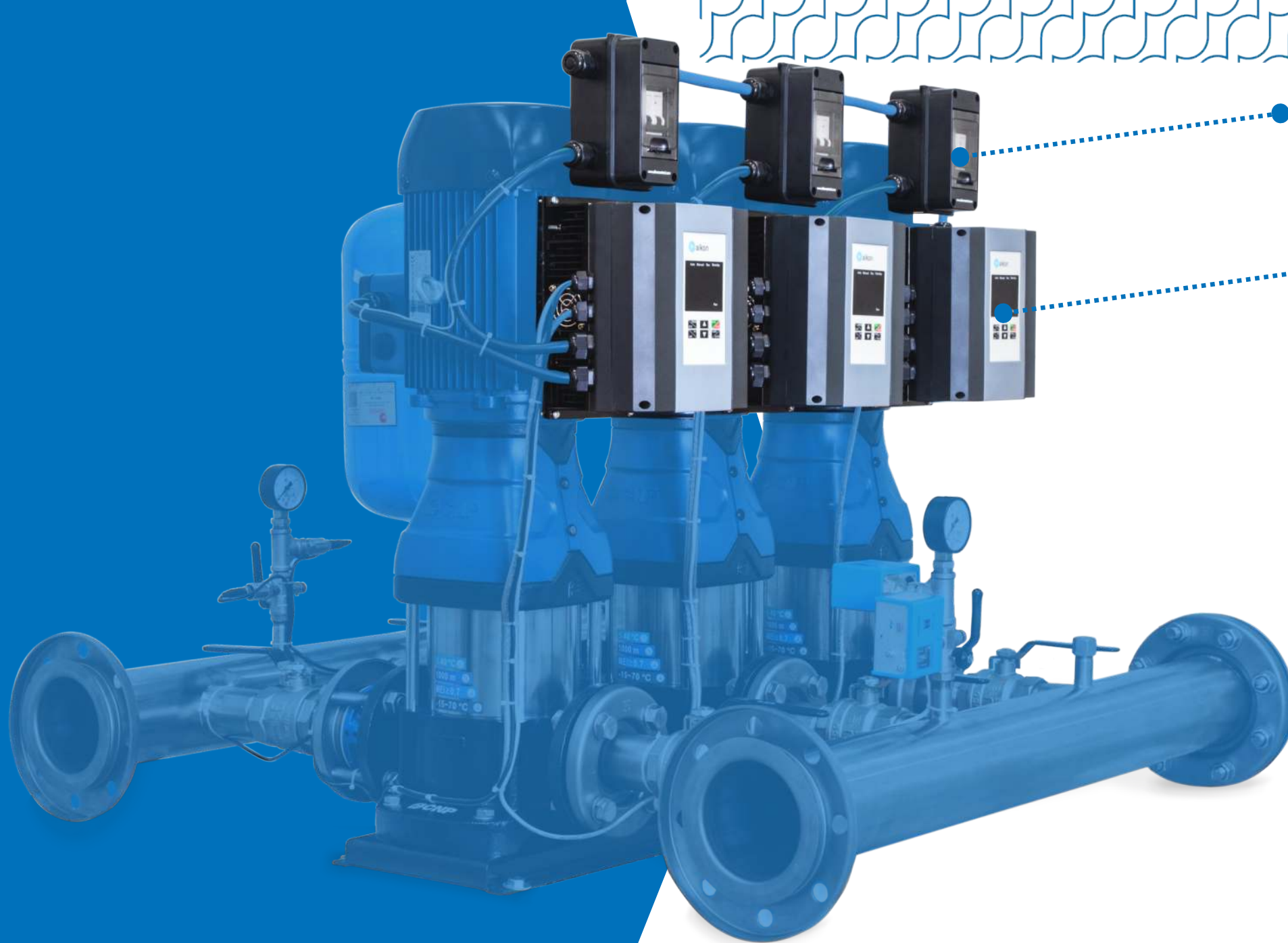
УСТАНОВКИ ПОВЫШЕНИЯ ДАВЛЕНИЯ PVS







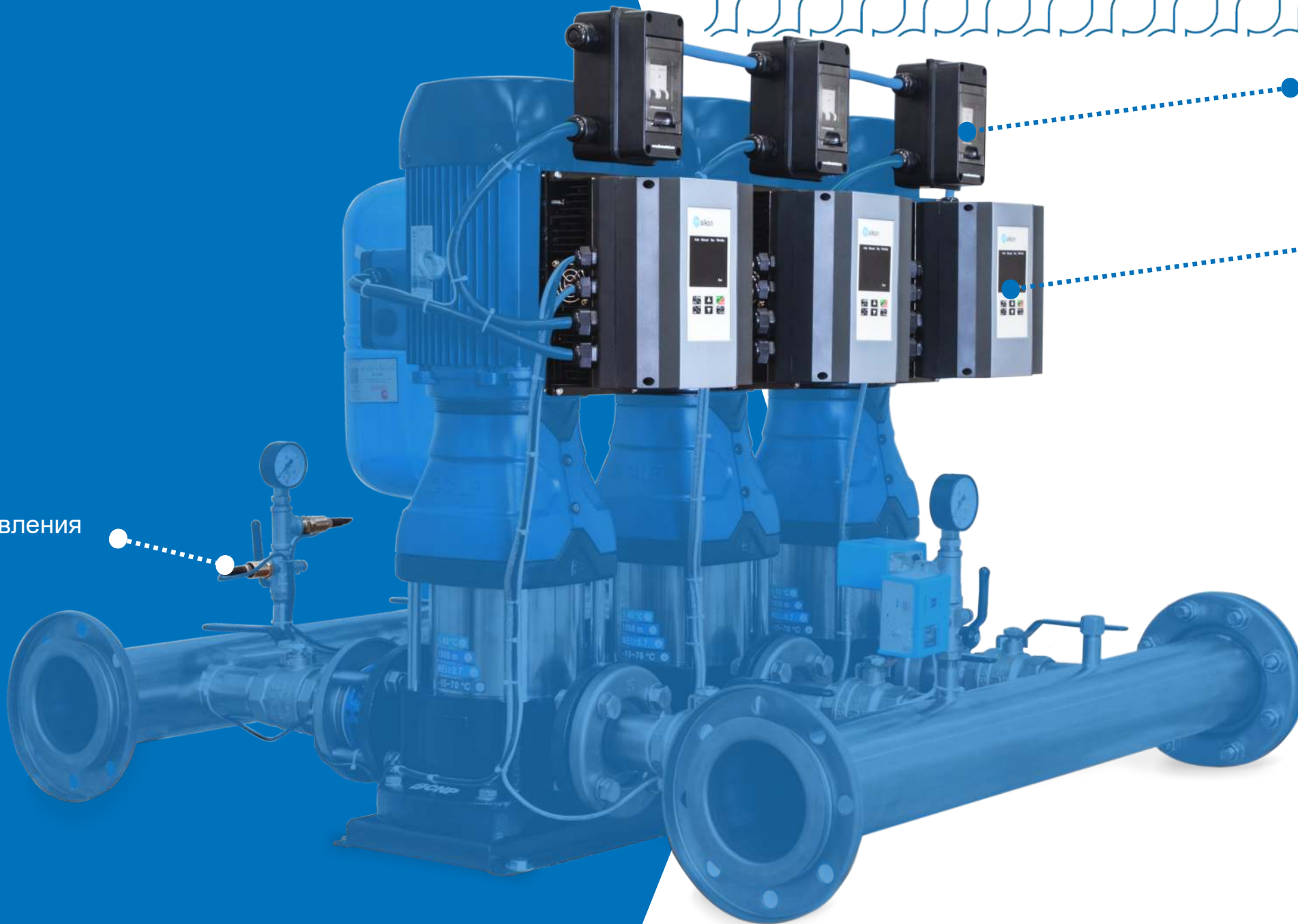
Автоматический
выключатель



Автоматический
выключатель

ПЧ с функцией
контроллера
Aikon PD-ES

Датчик давления



Автоматический
выключатель

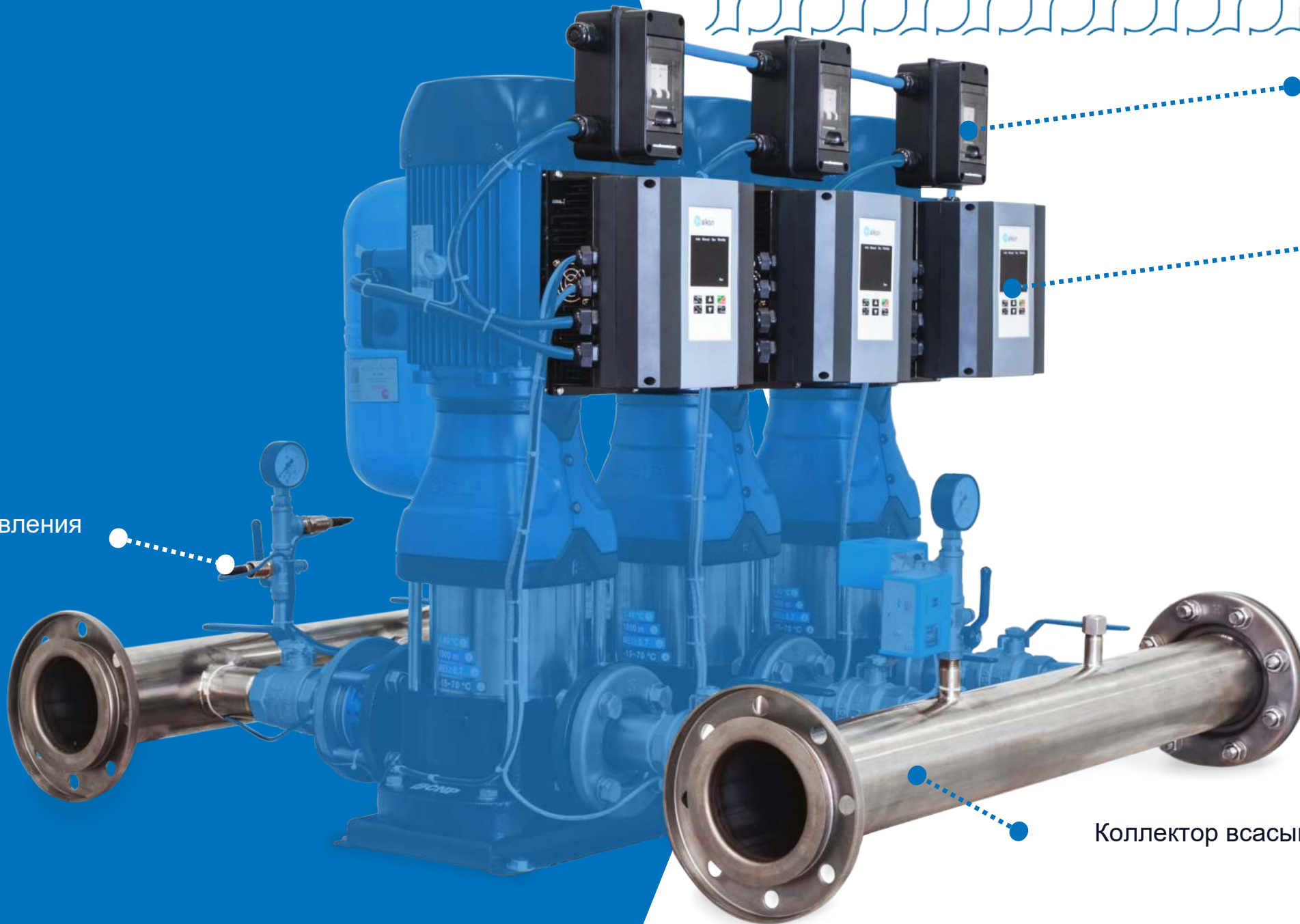
ПЧ с функцией
контроллера
Aikon PD-ES

Датчик давления

Автоматический выключатель

ПЧ с функцией контроллера Aikon PD-ES

Коллектор всасывающий и напорный



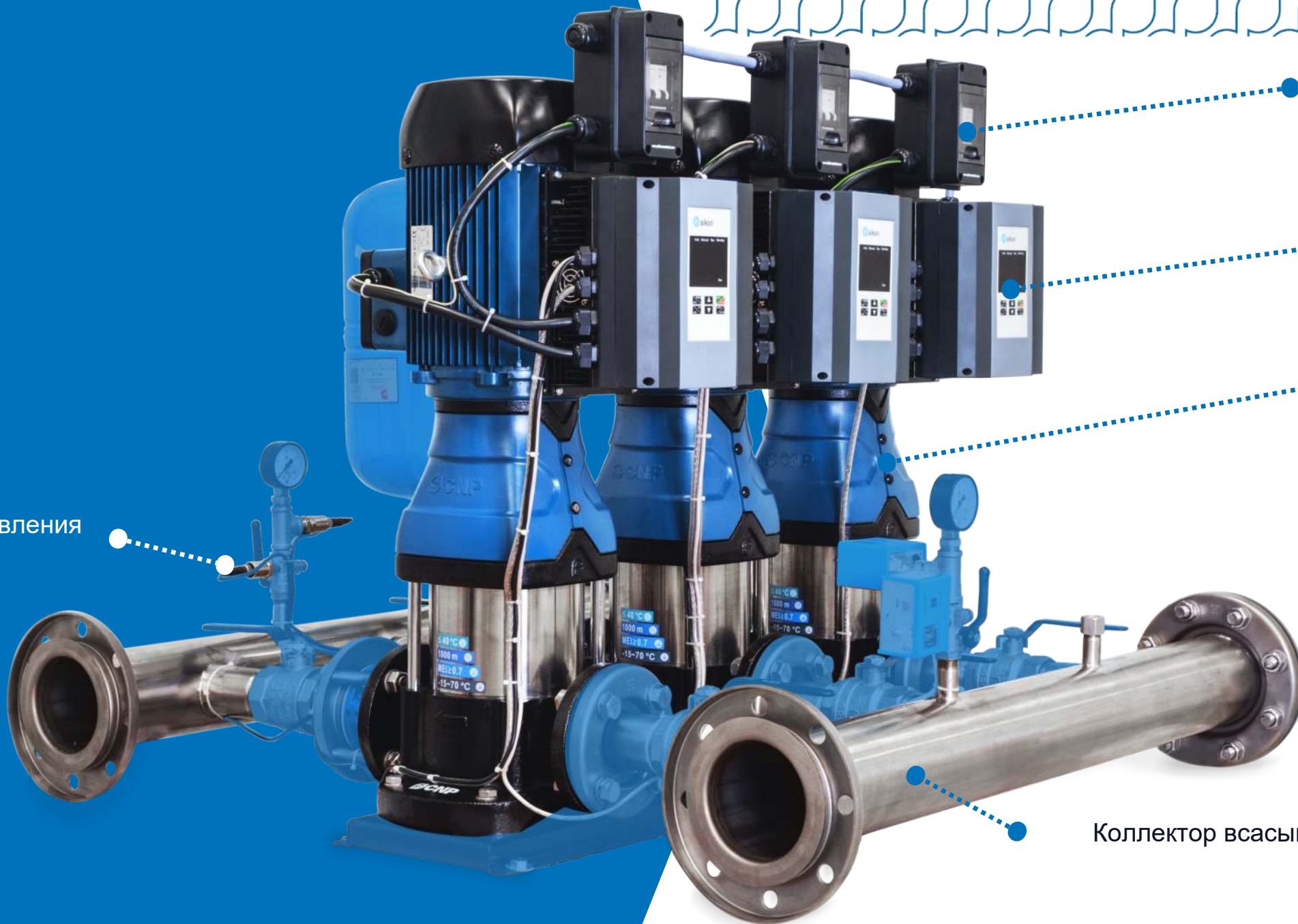
Датчик давления

Автоматический выключатель

ПЧ с функцией контроллера Aikon PD-ES

Насос CDM (2-3 шт.)

Коллектор всасывающий и напорный



Мембранный бак 24 л PN16

Манометр (2 шт.)

Датчик давления

Обратный клапан (после каждого насоса)

Рама-основание

Автоматический выключатель

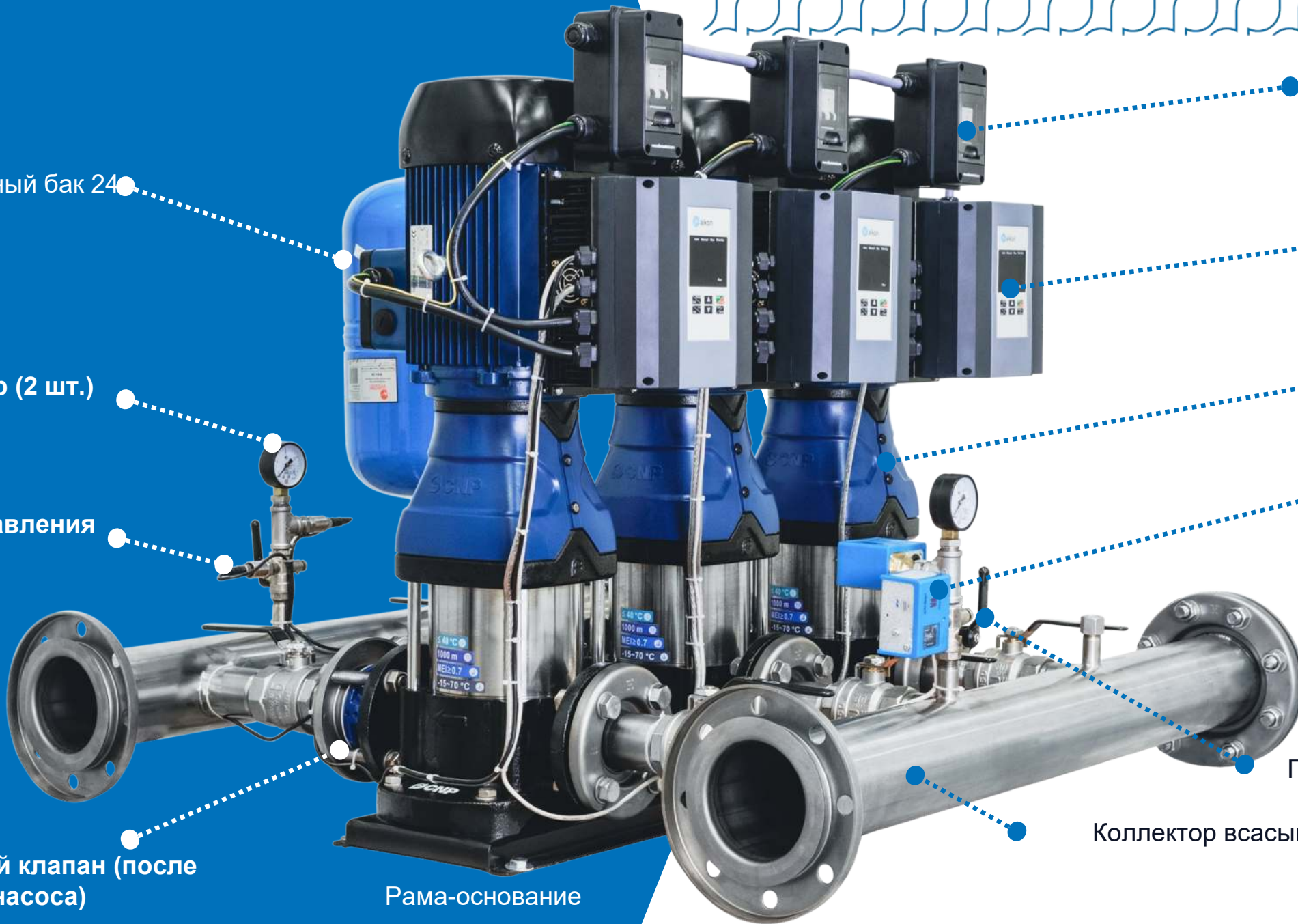
ПЧ с функцией контроллера Aikon PD-ES

Насос CDM (2-3 шт.)

Реле сухого хода (2 шт.)

Шаровые кран / Поворотные затворы

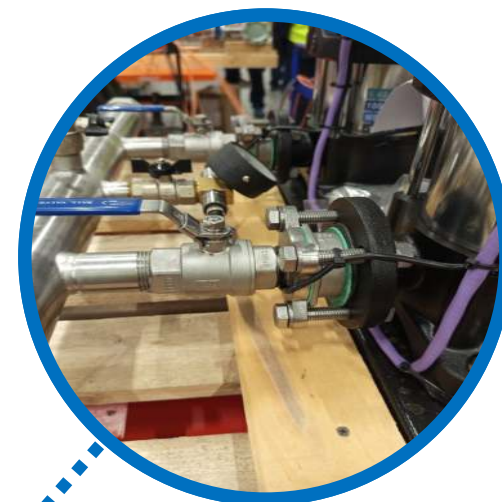
Коллектор всасывающий и напорный



ЧТО НОВОГО



Специальное крепление датчиков давления



Шаровые краны со специальной ответной частью



КАК ЭТО РАБОТАЕТ

Основной мастер

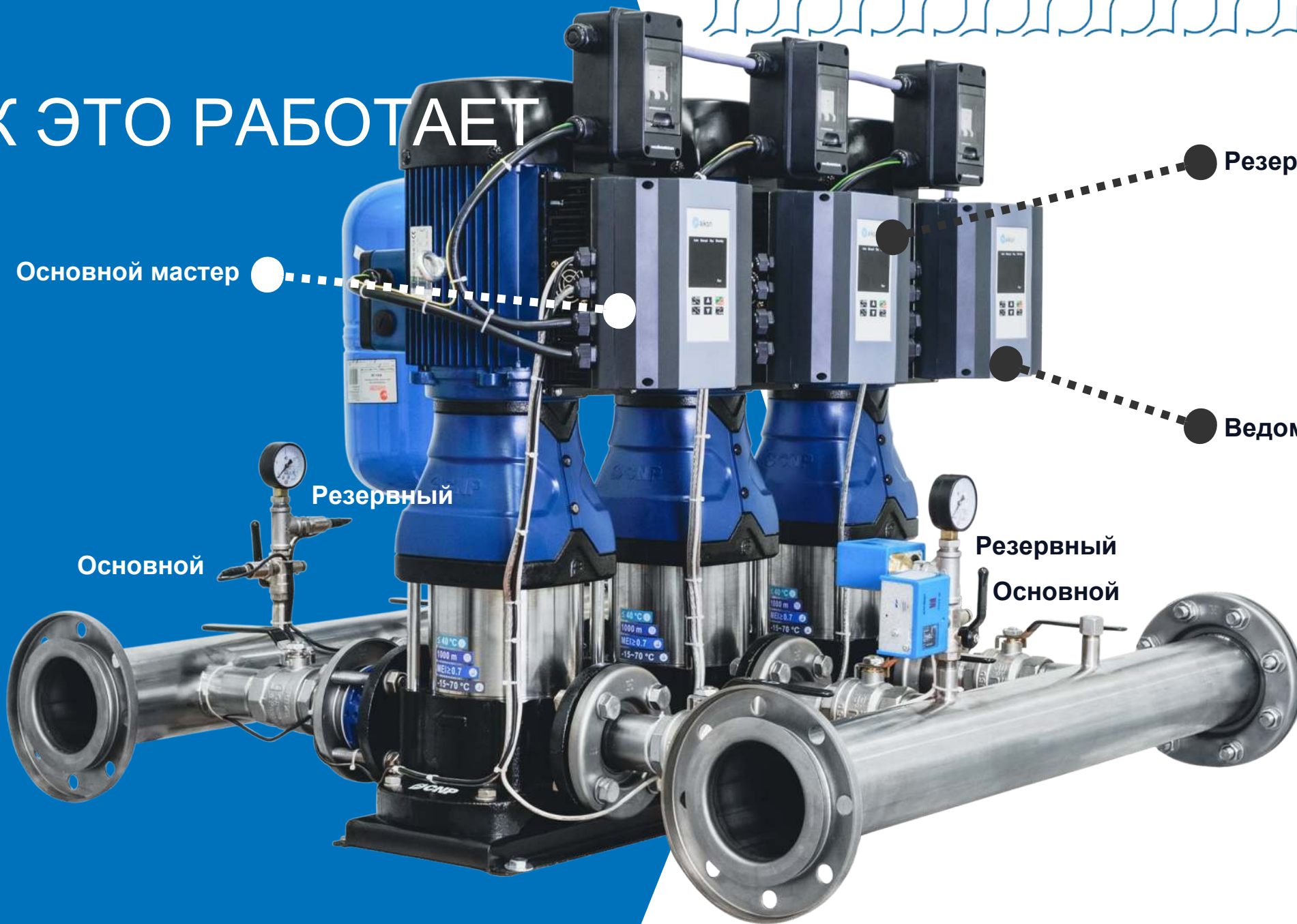
Резервный мастер

Ведомый

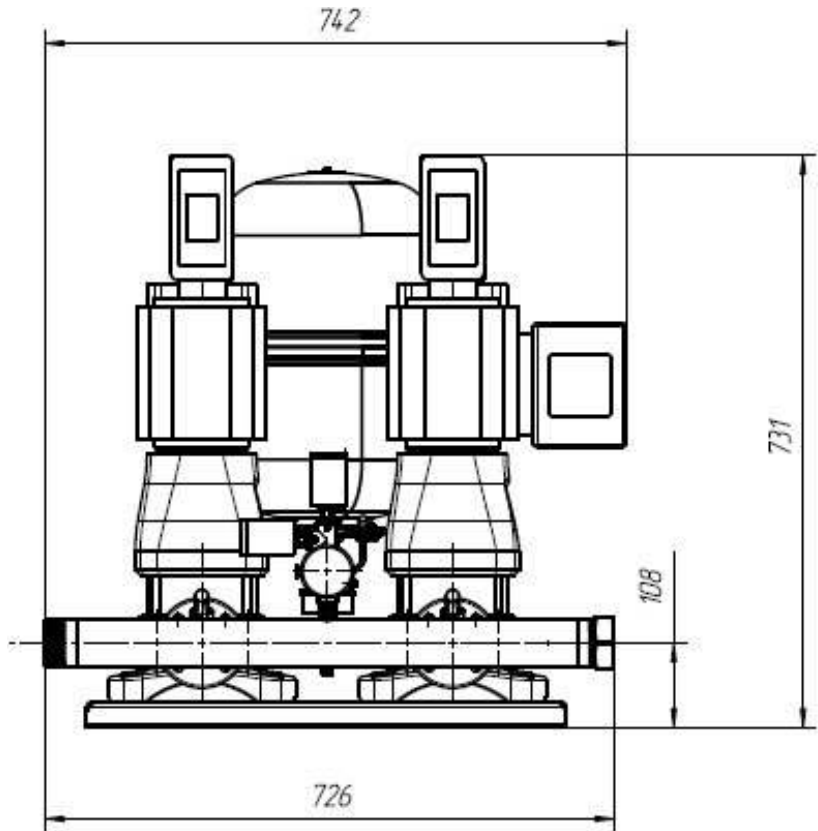
Резервный

Основной

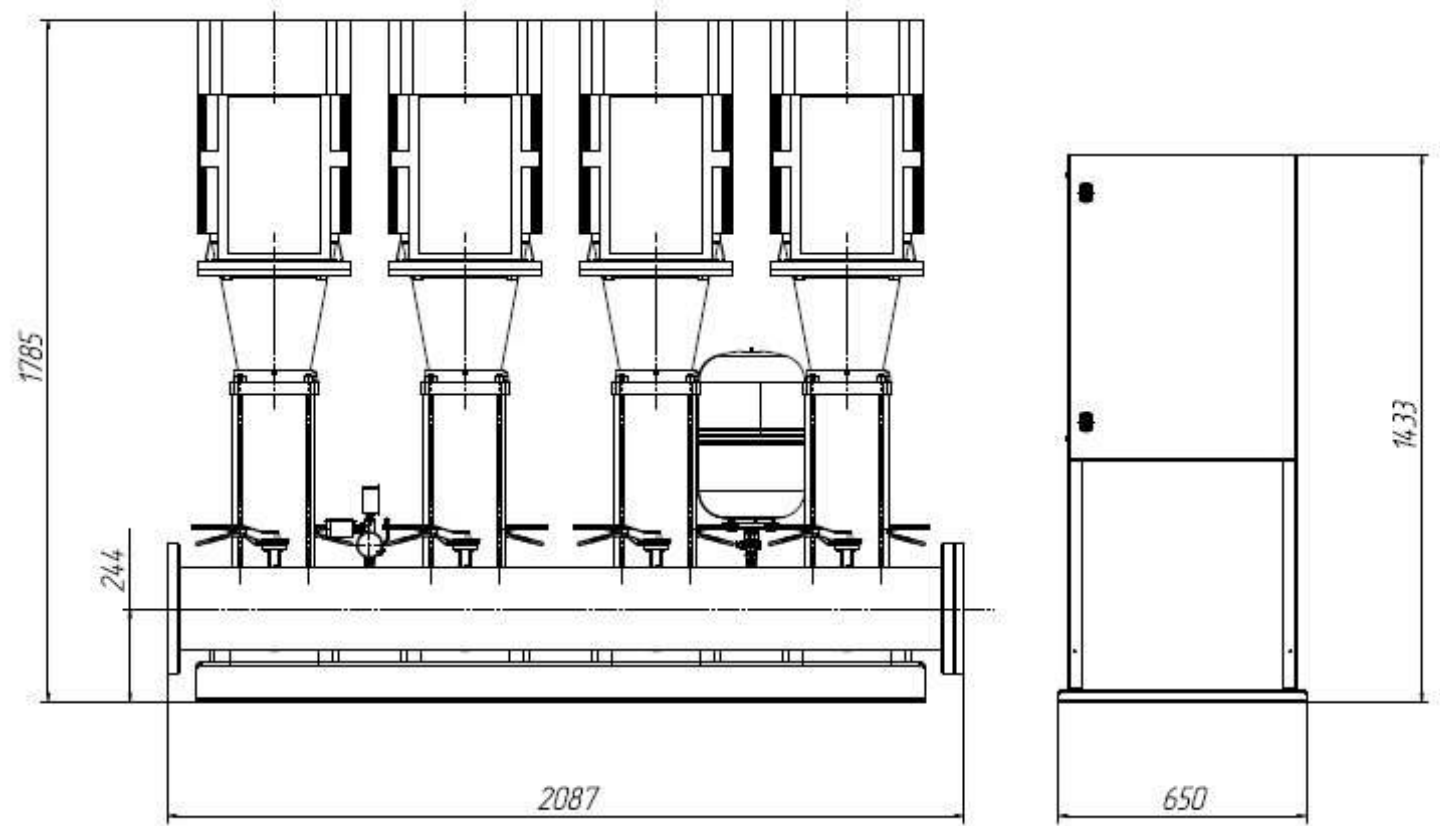
Резервный
Основной



ПИТАНИЕ

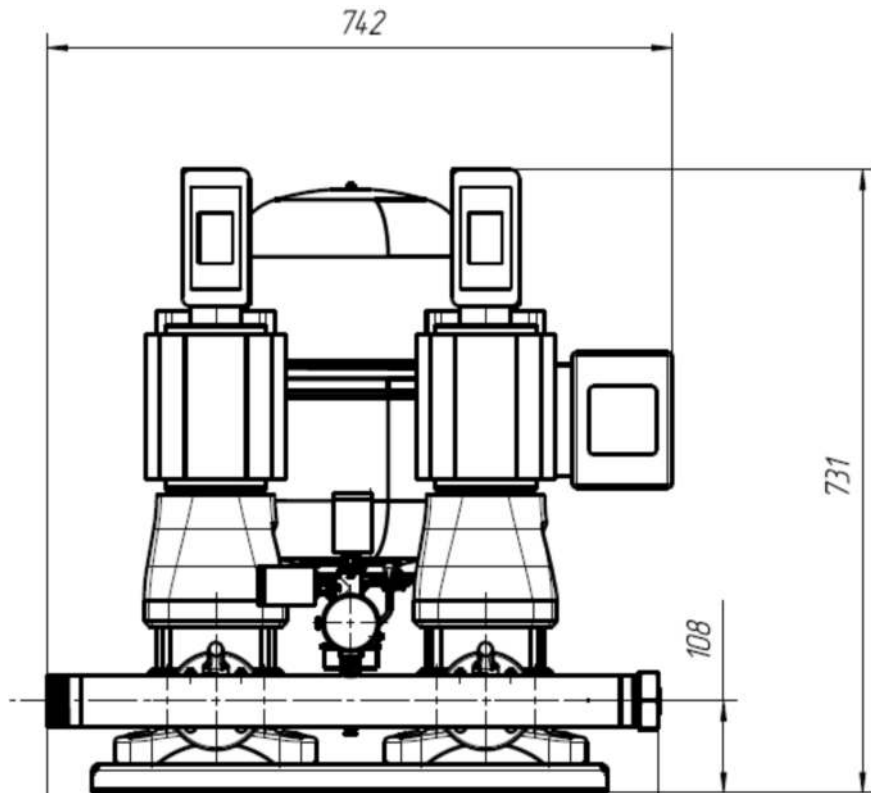


до 7,5 кВт



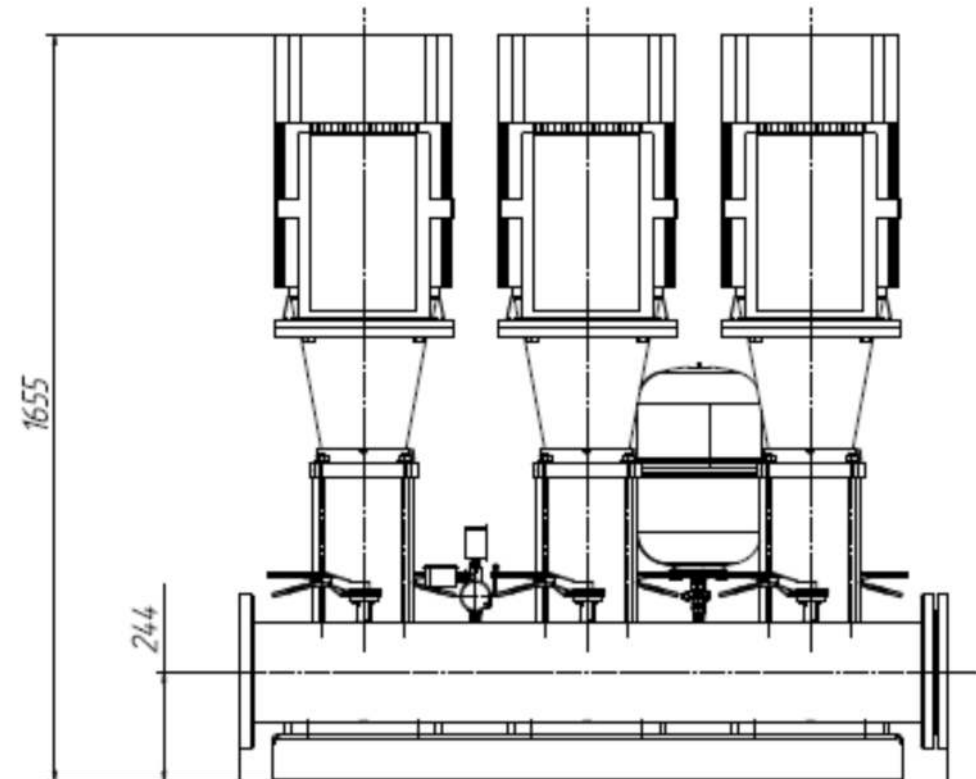
от 11 кВт и выше

ПРИСОЕДИНЕНИЕ



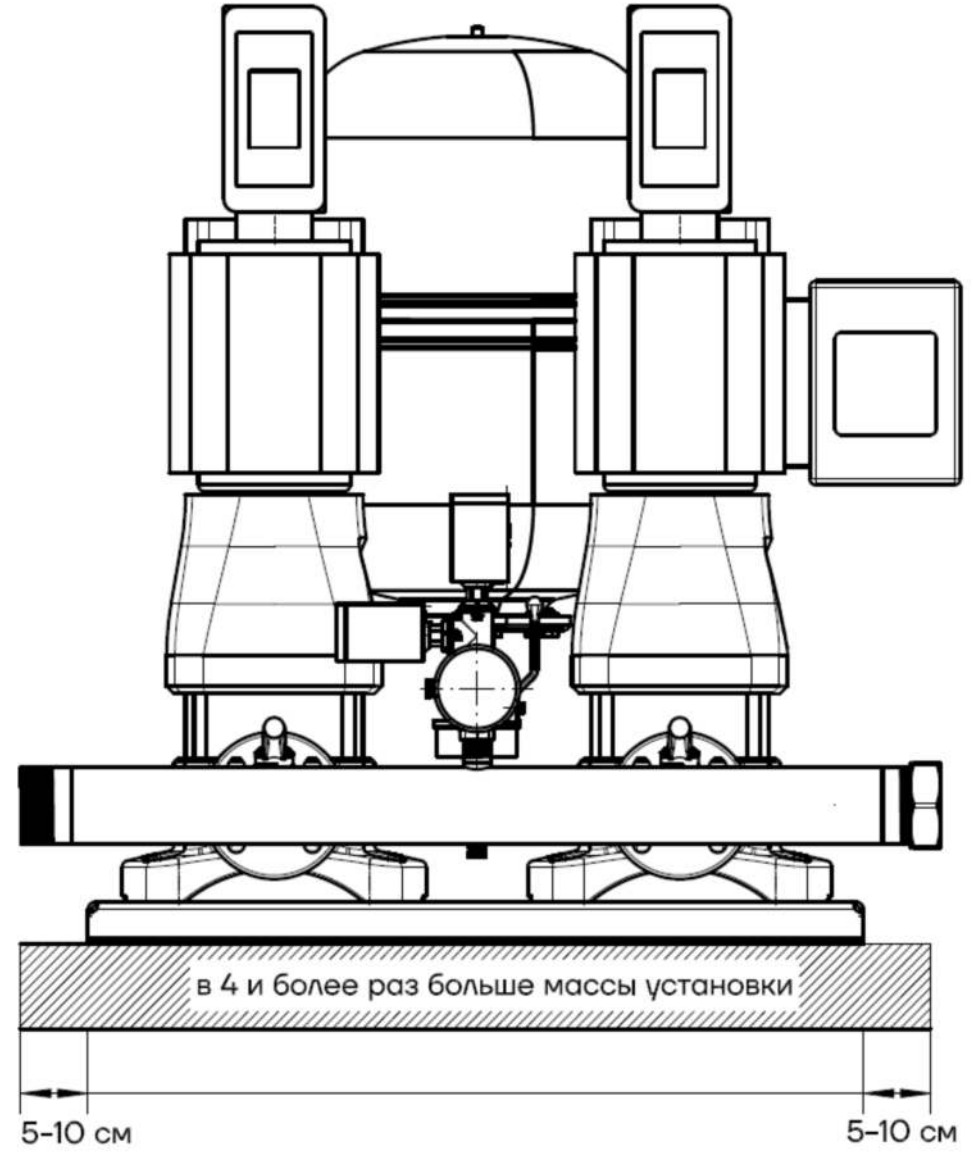
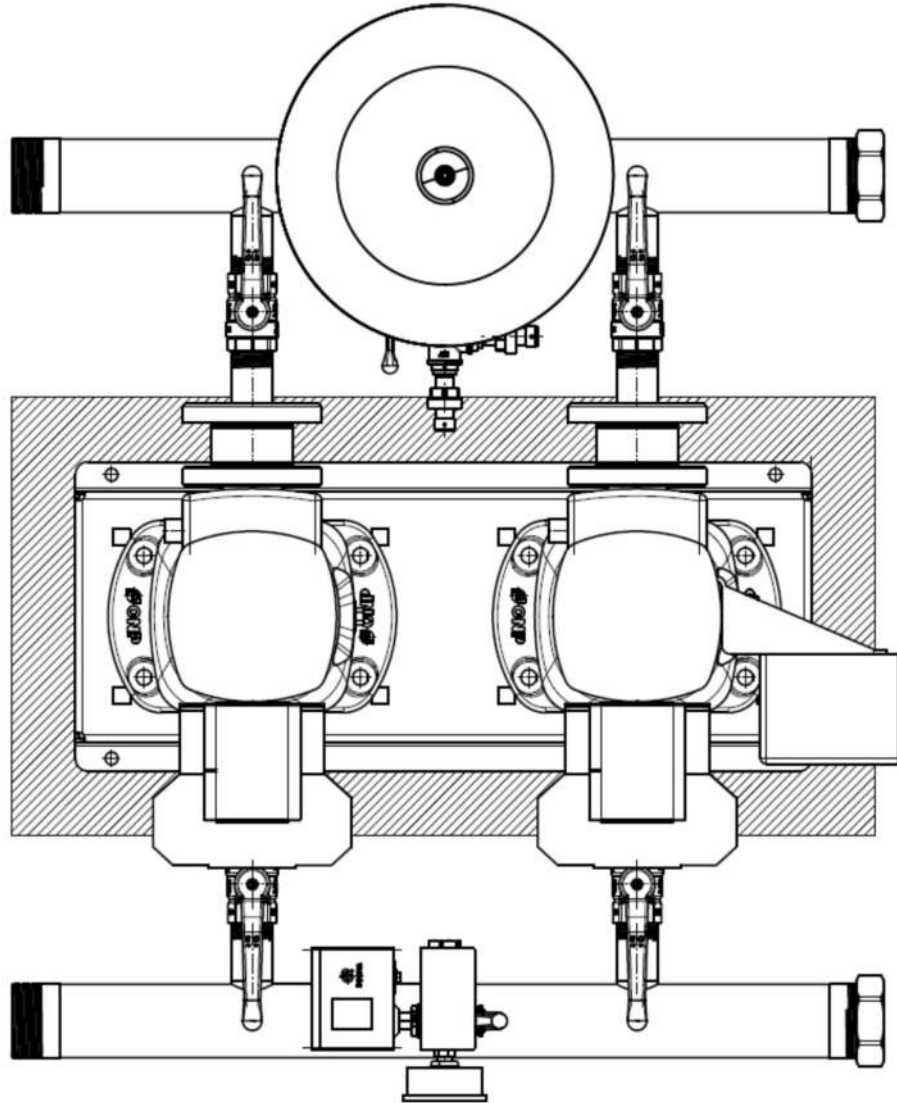
до Dn80

* опционально фланец



от Dn80 и выше

УСТАНОВКА



ПРИМЕР

- Установка повышения давления PVS 3 CDM5-11C16LS
- ЖК «Шоколад», г. Дмитров, МО

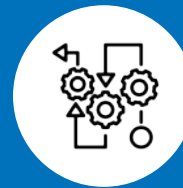




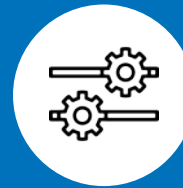
Поддержание постоянного давления



Каскадный режим управления



Резервный «мастер»



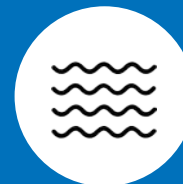
Равномерная наработка насосов



Автоматический
перезапуск



Защита от сухого
хода







Виброопоры
в комплекте



Гарантия
5 лет



МОДЕЛЬНЫЙ РЯД

	CDM 3	CDM 5	CDM 10	CDM 15	CDM 20	CDM 32	CDM 42	CDM 65	CDM 85
 М³/ч	1,2 – 13,4	2,5 – 25,5	5 - 42	8 - 72	10 - 87	16 - 120	25 - 165	30 - 240	50 - 330
 М	133	150	160	142	160	160	143	160	139
 кВт	0,37 – 2,2	0,55 – 3	1,1 – 5,5	2,2 - 11	2,2 – 15	3 – 18,5	4 - 22	5,5 - 37	7,5 - 37
 °C	+5°C - +70°C (+110°C)								

АВТОМАТИЧЕСКИЕ УСТАНОВКИ ПОЖАРОТУШЕНИЯ PFFS



Шкаф управления насосами

Реле давления 0-16 Бар (5 шт.)

Манометр (5 шт.)

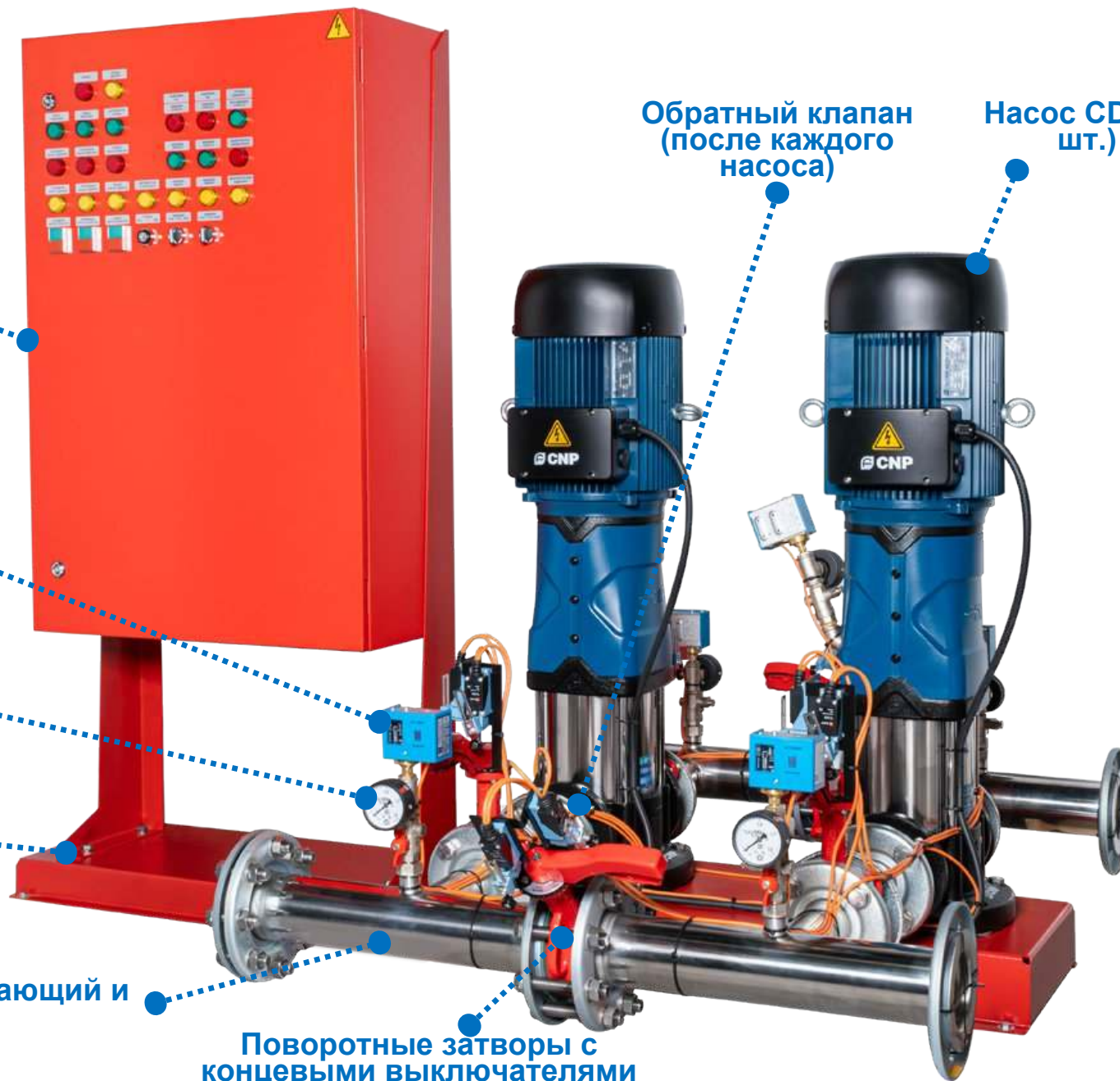
Рама-основание

Коллектор всасывающий и напорный

Поворотные затворы с концевыми выключателями





Обратный клапан (после каждого насоса)

Насос CDM (2 шт.)





МОДЕЛЬНЫЙ РЯД

	CDM 10	CDM 15	CDM 20	CDM 32	CDM 42	CDM 65	CDM 85
 М ³ /ч	5 - 42	8 - 72	10 - 87	16 - 120	25 - 165	30 - 240	50 - 330
 М	160	142	160	160	143	160	139
 кВт	1,1 – 5,5	2,2 - 11	2,2 – 15	3 – 18,5	4 - 22	5,5 - 37	7,5 - 37
 °C	+5°C - +70°C (+110°C)						



Строгое соответствие
СП 8.13130.2020
СП 10.13130.2020
СП 485.1311500.2020
ТР ЕАЭС 043/2017



Гарантия
5 лет



Универсальное применение
для спринклерной
и дренажной систем

ШКАФ УПРАВЛЕНИЯ

- АВР
- УПП
- Контроллер
- Передача данных по Modbus
- Управление двумя электродвигателями
- Управление жокеем
- Питание дренажного насоса



МОДУЛЬ С ЖОКЕЙ-НАСОСОМ СЕРИИ JM



м³/ч
м
кВт
°C

CDM 1	CDM 3
0,5 – 2,4	1,2 – 4,4
160	142
0,37 – 2,2	0,37 - 3
+5°C - +70°C (+110°C)	



Бак 80 л.

Насос CDM

Манометр
с электроконтактной
приставкой

Обратный клапан

Напорный трубопровод

Рама-основание



ПРИМЕР

- Автоматическая установка пожаротушения PFFS 2 CDM20-4DS16S
- ЖК «Шоколад», г. Дмитров, МО



A close-up photograph of a worker's hands, wearing white protective gloves, assembling a brass valve component. The worker is using a black tool to adjust a part of the valve. The background is a blurred industrial setting with blue panels and machinery. The text 'СЕРИЙНОЕ ПРОИЗВОДСТВО' is overlaid in blue on the right side of the image.

СЕРИЙНОЕ ПРОИЗВОДСТВО

Индустриальный парк
Есипово



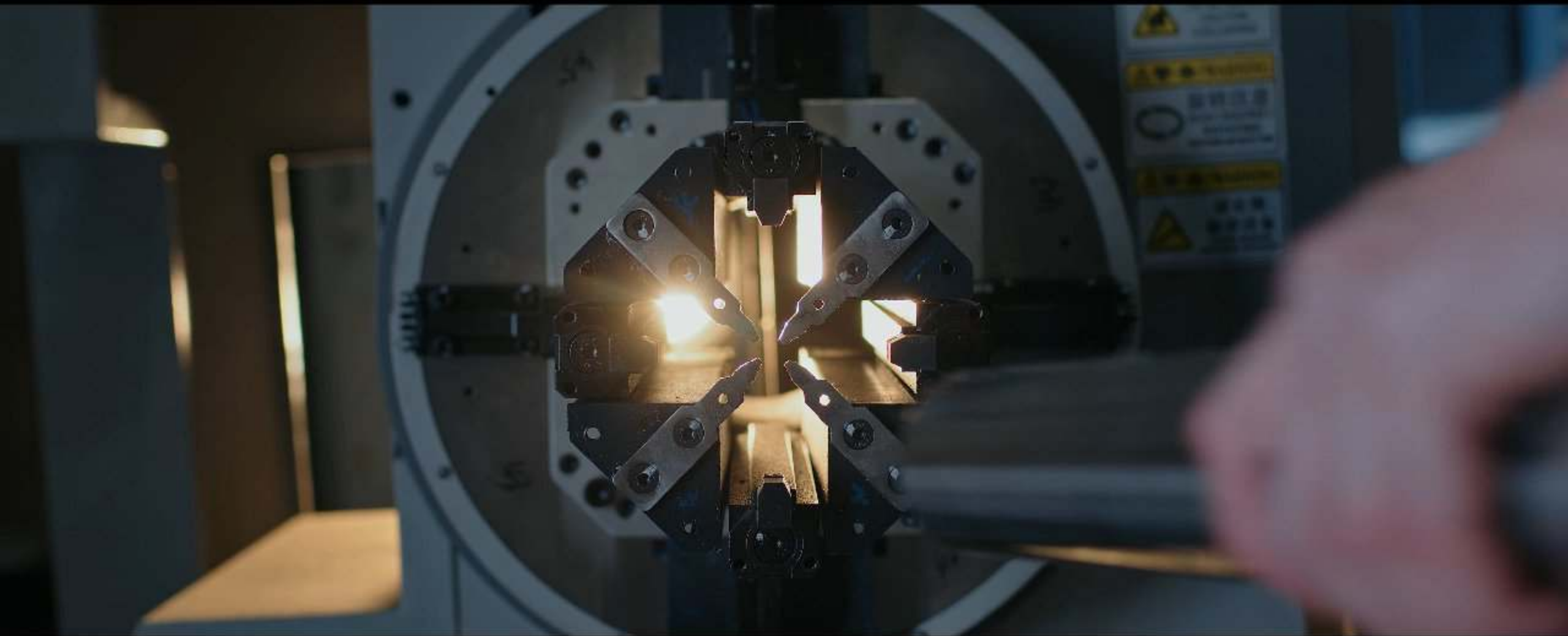
СКЛАД НАСОСОВ
2500 М²



СКЛАД
КОМПЛЕКТУЮЩИХ



ПРОИЗВОДСТВО
КОЛЛЕКТОРОВ



СКЛАД
КОМПОНЕНТОВ





СЕРИЙНОЕ ПРОИЗВОДСТВО СТАНДАРТНЫХ
НАСОСНЫХ УСТАНОВОК

СКЛАД ГОТОВОЙ
ПРОДУКЦИИ





НЕСТАНДАРТНЫЕ УСТАНОВКИ







GNP
4500

GNP
4500

GNP
4500

GNP



alce

EPAL



ИНСТРУМЕНТЫ

www.cnprussia.ru

USD 81 RUB | 12.05.2025

CNP aikon

PBS

Новые установки повыш
давления


Подробнее →

www.cnprussia.ru

CNP aikon

Россия Казахстан

Выберите продукцию

 Насосные установки (PF)

Остатки на дату: 12.05.2025, 13:00

№ п/п	Артикул	Наиме
1	HM_PBS3CDM10-7C16FS	Гидром
2	PBS2CDM3-6C16LS	Насосн R2"
3	PBS2CDM3-10C16LS	Насосн R2"
4	PBS2CDM5-5C16LS	Насосн

CNP

Насосная установка пожар
Aikon PFFS 2 CDM20-3C11